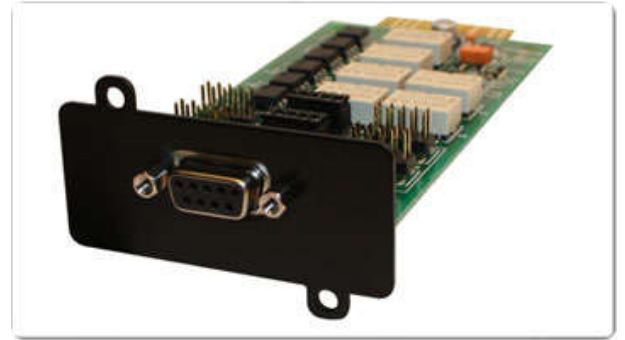
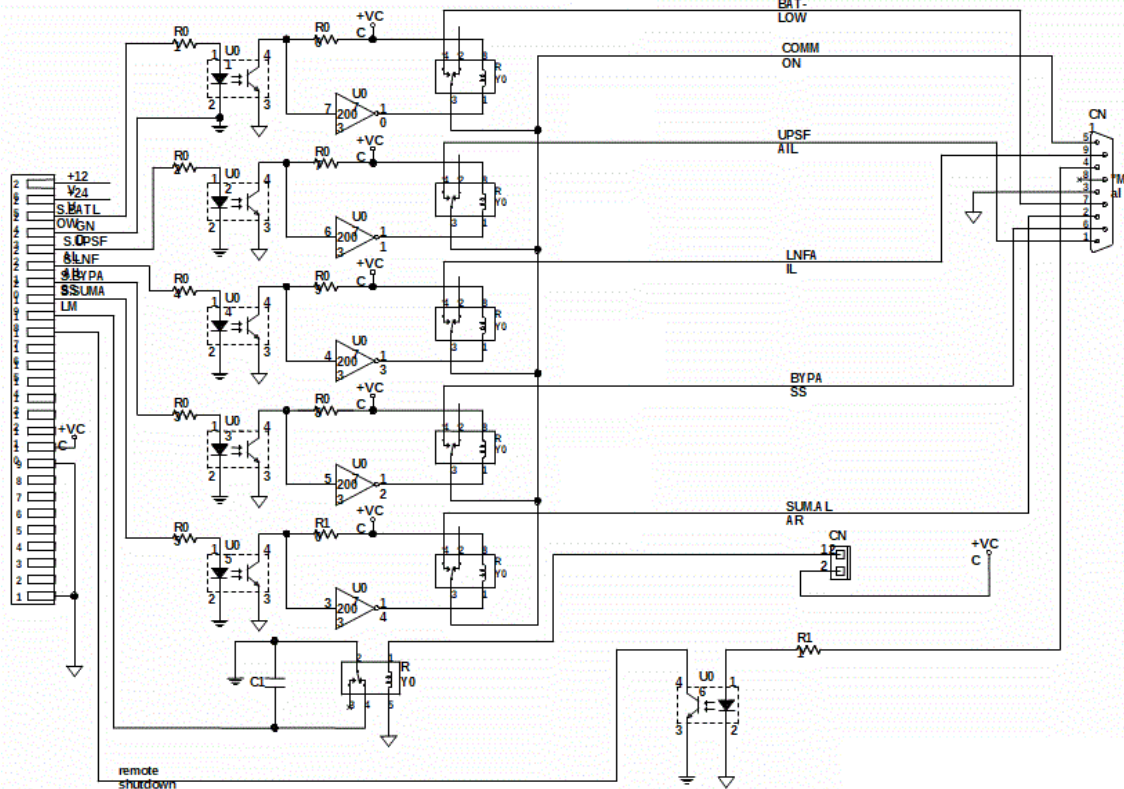


Manuale Installazione Scheda a contatti / AS400

1. Togliere il piastrino di protezione dello slot di espansione posto sul retro dell'UPS.
2. Inserire la scheda a contatti nello slot e fissarla con le due viti tolte dal piastrino.
3. Munirsi di un connettore DB9 volante e cablarlo con i segnali che si vogliono rilevare.
4. Effettuare tutti i collegamenti con il sistema ricevente e quindi collegare il connettore DB9 all'UPS.



Schema



PIN-OUT CONNETTORE DB9

Pin 1	UPS FAIL	Guasto UPS	Chiude Pin1 a Pin 5
Pin 2	SUM ALARM	Guasto UPS, Mancanza rete, Batteria bassa	Chiude Pin 2 a Pin 5
Pin 3	GND	Massa secondaria	
Pin 4	REMOTE SHUTDOWN	Spegnimento UPS da remoto	Chiude Pin 4 a Pin 3
Pin 5	COMMON	Comune dei relay	
Pin 6	BYPASS	UPS in bay-pass	Chiude Pin 6 a Pin 5
Pin 7	BAT LOW	Batteria bassa	Chiude Pin 7 a Pin 5
Pin 8	N.C.		Non collegato
Pin 9	LINE FAIL	Mancanza rete	Chiude Pin 9 a Pin 5

*Per spegnere l'UPS da remoto, applicare una tensione continua tra pin 4 e pin 3 (Pin4 +12Vdc – Pin 3 massa.)

Schema cablaggio DB9

